

BESCHREIBUNG *discription*

Ventiltyp 23-08 EN161

Magnetventil direktgesteuert für Gas

2/2-Wege Elektro-Magnetventil, stromlos geschlossen-NC, Klasse A, Baumusterprüfbescheinigung nach Gasgeräteverordnung EU/EU/2016/426, Prüfgrundlage EN 16678. Flanschanschluss PN16 EN 1092-1 Form B1/B2

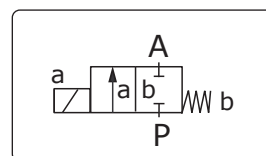
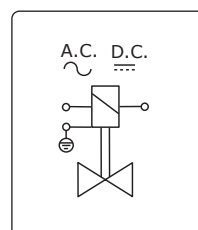
Valve Type 23-08 EN161

Solenoid Valve direct operated for gas

2/2-way Solenoid Valve, normally closed - NC, class A, Type examination certificate according to the Gas Appliance Ordinance EU / EU / 2016/426, test basis EN 16678. Flanged connection according PN16 EN 1092-1 Form B1/B2.

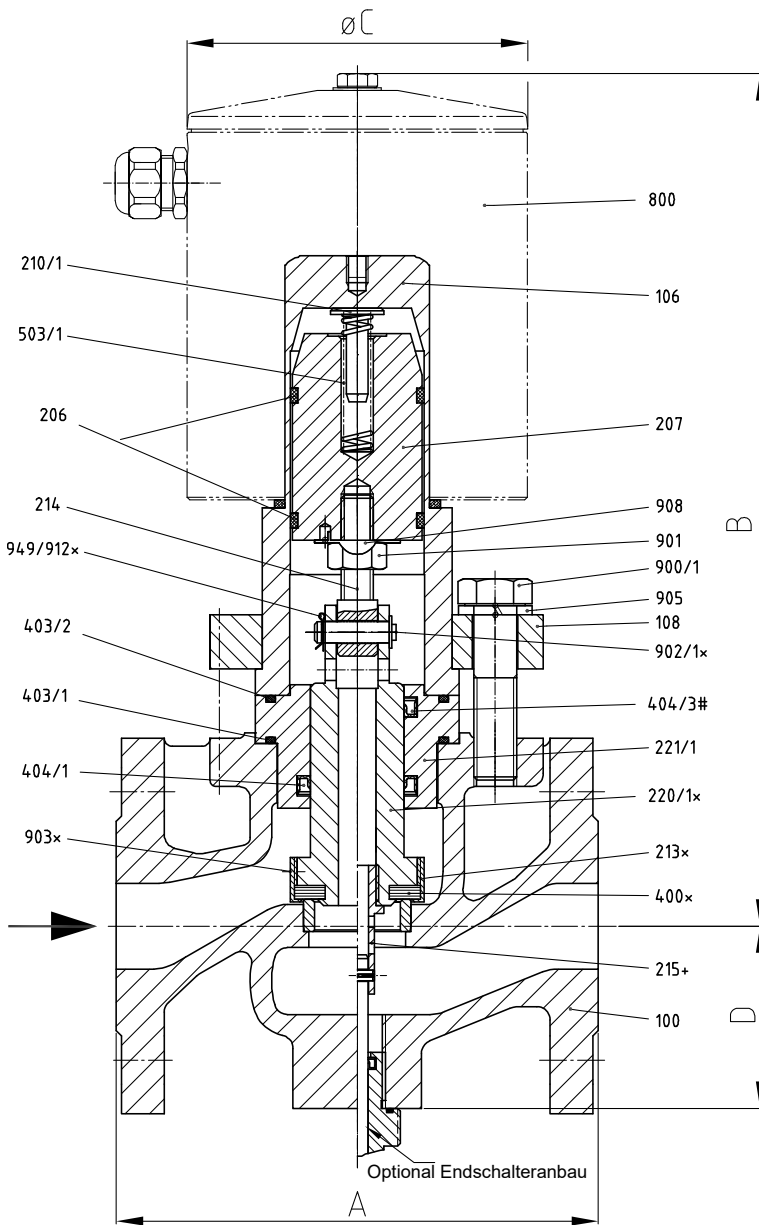

TECHNISCHE DATEN *technical data*

Eigenschaften <i>features</i>	Standardausführung <i>standardversion</i>
Funktionen <i>function</i>	
Steuerungsart <i>principle of control</i>	direktgesteuert <i>direct operated</i>
Konstruktion <i>konstruktion</i>	Sitzventil <i>seatvalve</i>
Schaltprinzip <i>operating principle</i>	NC-stromlos geschlossen <i>NC-normally closed</i>
Spezifikation <i>specification</i>	
Anschluss <i>connection</i>	DN40... DN150 PN16 <i>flanged DN15... DN150 PN16</i>
Druck <i>pressure</i>	0...10 bar
Durchflussmedium <i>fluid</i>	Gas <i>gas</i>
Temperatur Medium <i>fluid temperature</i>	-20°C ... +60°C
Temperatur Umgebung <i>ambient temperature</i>	-20°C ... +60°C
Werkstoffe <i>materials</i>	
Ventilgehäuse <i>valve body</i>	Edelstahl 1.4408 <i>stainless steel AISI 316</i>
metallische Innenteile <i>metalic internal parts</i>	St/Ms/Al/Edelstahl <i>steel/brass/aluminium/stainless steel</i>
Dichtung <i>sealing</i>	NBR
Elektrischer Anschluss <i>electrical connection</i>	
Spannung <i>voltage</i>	DC: 24V AC: 230V
Leistungsaufnahme <i>consumption power</i>	siehe Tabelle <i>see table</i>
Schutzart <i>protection class</i>	IP54
Einschaltdauer <i>duty cycle</i>	100% ED
Kabelanschluss <i>cable connection</i>	M20x1,5
Installation <i>installation</i>	
Einbaulage <i>fitting position</i>	stehender oder liegender Antrieb <i>vertical or horizontal actuator</i>

SCHALTSYMBOL - NC *switching symbol*

ANSCHLUSSPLAN *wiring diagram*




DN40- DN150



Pos./ Item	Benennung	Description
100	Ventilgehäuse	Valve chamber
106	Oberteil	Upper part of housing
108	Gehäuseflansch	Housing flange
109	Gehäusezylinder	Housing cylinder
110	Distanzstück	Spacer
205	Ventilspindel	Valve spindle
206	Führungsring	Guide ring
207	Magnetkern	Solenoid core
210/1	Federbolzen	Spring bolt
213	Gewinding	Threaded ring
214	Ventilstift	Valve pin
215	Tellerschraube	Plate screw
218	Zweiteiliger Ring	Two-piece ring
220	Ausgleichskolben	Balance piston
220/2	Ausgleichskolben	Balance piston
221/1	Kolbenführung	Piston guide
246	Verbindungsstück	Connection piece
400	Ventiltellerdichtung	Valve disc seal
403/1	O-Ring	O-ring
403/2	O-Ring	O-ring
403/3	O-Ring	O-ring
404/1	Lippenring	Lip-ring
404/3	Lippenring	Lip-ring
405	Abstreifring	Scraper ring
503/1	Druckfeder	Pressure spring
503/2	Druckfeder	Pressure spring
800	Magnet-Antrieb	Solenoid drive
900/1	Sechskantschraube	Hex. head screw
901	Sechskantmutter	Hex. nut
902/1	Bolzen	Bolt
903	Kerbstift	grooved dowel pin
905	Federring	Lock washer
908	Sicherungsblech	locking plate
912	Splint	Split pin
949	SL-Sicherung	SL-retainer

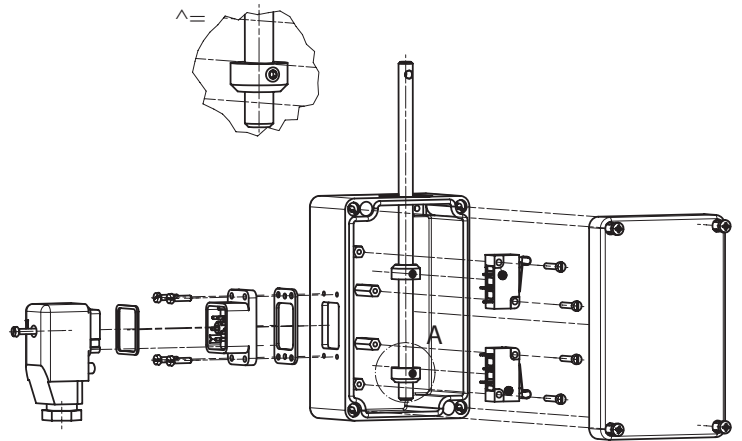
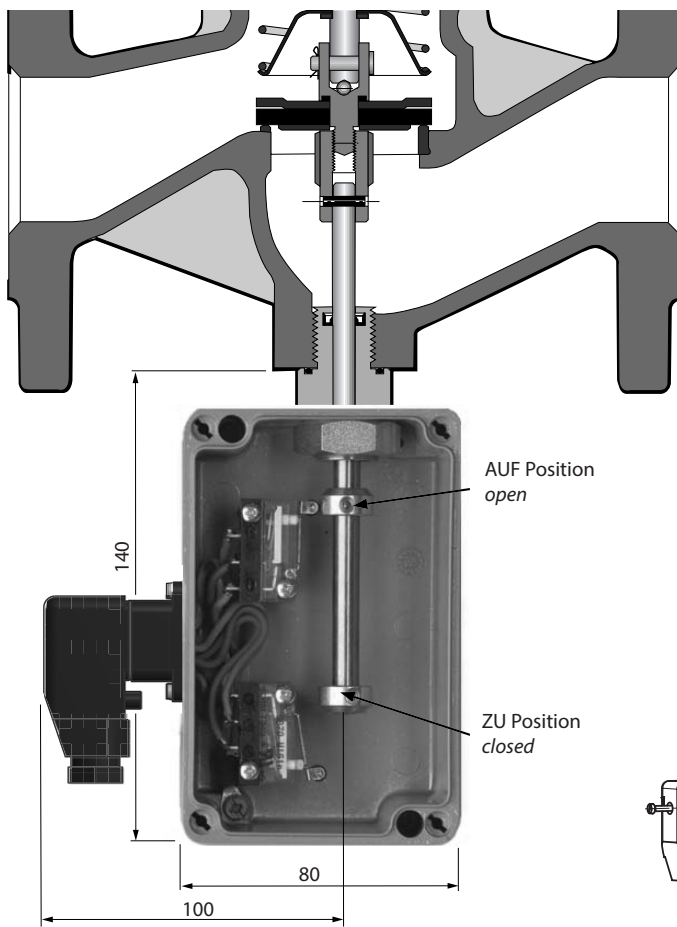
Größe size	Flanschanschluss flanged connection EN 1092-1 Form B1/B2	K _v -Wert K _v -rate m ³ /h	Standardtype standard type	Druck pressure bar	Elektr. Leistung power consumption	Abmessungen dimension (mm)				Gewicht weight ca. kg	Produkt-Id.-Nr.
						A	B	ØC	D		
DN40	PN16	23,0	A2305/0801/.101-CH	0-10	200/20 W	200	370	153	68	24,0	CE-0085AR0256
DN50	PN16	35,0	A2306/0801/.101-CH	0-10	200/20 W	230	375	153	75	33,0	
DN65	PN16	59,0	A2307/0801/.101-CH	0-10	200/20 W	290	430	194	90	50,0	
DN80	PN16	76,0	A2308/0801/.101-CH	0-10	900 ¹ /70 ² W ¹ Anzug / ² Halten	310	440	194	110	62,0	
DN100	PN16	122,0	A2309/0801/.101-CH	0-10	900 ¹ /70 ² W ¹ Anzug / ² Halten	350	470	194	143	75,0	
DN125	PN16	198,0	A2310/0801/.101-CH	0-10	1200 ¹ /120 ² W ¹ Anzug / ² Halten	400	510	194	151	104,0	
DN150	PN16	287,0	A2311/0801/.101-CH	0-10	1500 ¹ /90 ² W ¹ Anzug / ² Halten	480	550	194	167	132,0	

¹pull up / ²hold



Option Endschalter
option limit switch

Typ:	mechanisch	type:	mechanical
Kontakte:	Silber	contacts:	silver
Nennstrom:	230AC/1,5A, 60VDC/0,5A	rated current:	230AC/1,5A, 60VDC/0,5A
Schutzart:	IP65	protection class:	IP65
Temperaturbereich:	-40°C bis +85°C	temperature range:	-40°C up to +85°C
Lebensdauer:	10Mio.	life time:	10Mio.
Anordnung:	unter dem Ventil: 2-fach AUF/ZU 1-fach AUF 1-fach ZU	grouping:	under the valvebody: 2-times open/closed 1-fold open 1-fold closed



Anschlussplan / connecting diagram

